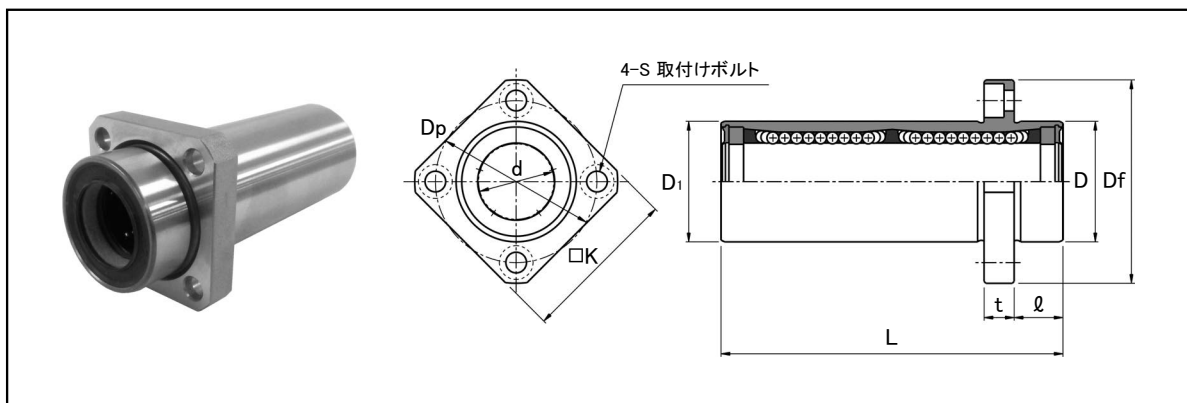


表：LFDB-MF, MLFDB-MF, ULFDB-MF, UMLFDB-MFシリーズ寸法表

スタンダード		ウルトラシリーズ		主要寸法 (mm)										質量 (kg)	基本定格荷重		動容量モメント (N・m)	
標準型	防錆型	標準型	防錆型	d	D	D1	フランジ			フランジ					C	Co		M
						h ₁₀	L	ℓ	Df	t	Dp	S		(N)	(N)	(N・m)		
LFDB16MF	MLFDB16MF	ULFDB16MF	UMLFDB16MF	16	0 -0.009	28	0 -0.021	28	79	11	48	6	38	M4	0.207	1248	1300	11.3
LFDB20MF	MLFDB20MF	ULFDB20MF	UMLFDB20MF	20		32		32	91	13	54	8	43	M5	0.261	2083	2020	23.8
LFDB25MF	MLFDB25MF	ULFDB25MF	UMLFDB25MF	25	0 -0.010	40	0 -0.025	40	123	13	62	8	51	M5	0.519	3517	3570	51.4
LFDB30MF	MLFDB30MF	ULFDB30MF	UMLFDB30MF	30		45		45	133	15	74	10	60	M6	0.649	5273	5010	85.6
LFDB35MF	MLFDB35MF	ULFDB35MF	UMLFDB35MF	35	0 -0.012	52	0 -0.030	52	148	15	82	10	67	M6	0.970	5722	6180	102.5
LFDB40MF	MLFDB40MF	ULFDB40MF	UMLFDB40MF	40		60		60	167	18	96	13	78	M8	2.040	7872	8070	171.4



表：LFDKB-MF, MLFDKB-MF, ULFDKB-MF, UMLFDKB-MFシリーズ寸法表

スタンダード		ウルトラシリーズ		主要寸法 (mm)										質量 (kg)	基本定格荷重		動容量モメント (N・m)		
標準型	防錆型	標準型	防錆型	d	D	D1	フランジ			フランジ					C	Co		M	
						h ₁₀	L	ℓ	Df	K	t	Dp	S		(N)	(N)	(N・m)		
LFDKB16MF	MLFDKB16MF	ULFDKB16MF	UMLFDKB16MF	16	0 -0.009	28	0 -0.021	28	79	11	48	37	6	38	M4	0.186	1248	1300	11.3
LFDKB20MF	MLFDKB20MF	ULFDKB20MF	UMLFDKB20MF	20		32		32	91	13	54	42	8	43	M5	0.227	2083	2020	23.8
LFDKB25MF	MLFDKB25MF	ULFDKB25MF	UMLFDKB25MF	25	0 -0.010	40	0 -0.025	40	123	13	62	50	8	51	M5	0.481	3517	3570	51.4
LFDKB30MF	MLFDKB30MF	ULFDKB30MF	UMLFDKB30MF	30		45		45	133	15	74	58	10	60	M6	0.570	5273	5010	85.6
LFDKB35MF	MLFDKB35MF	ULFDKB35MF	UMLFDKB35MF	35	0 -0.012	52	0 -0.030	52	148	15	82	64	10	67	M6	0.890	5722	6180	102.5
LFDKB40MF	MLFDKB40MF	ULFDKB40MF	UMLFDKB40MF	40		60		60	167	18	96	75	13	78	M8	1.860	7872	8070	171.4