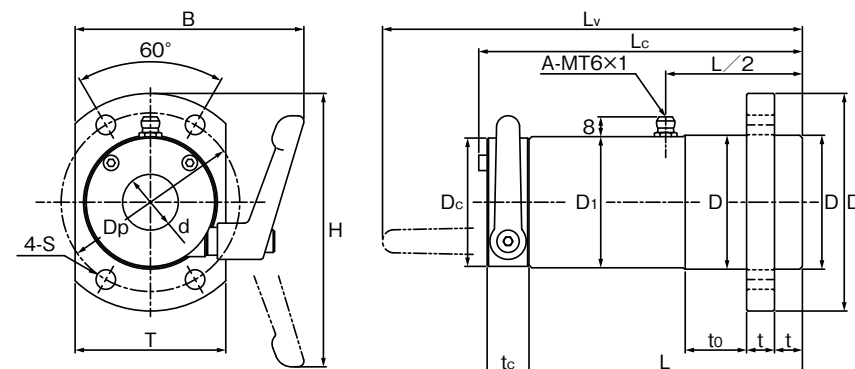
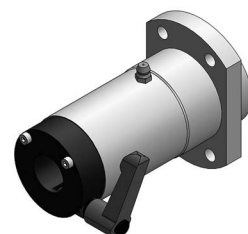


表：型番別クランプ部色仕様

	クランプ用カラー	クランプレバー
LFWB-C	黒	オレンジ
LFWB-CS	シルバーグレー	シルバーグレー



表：LFWB-C, MLFWB-C, ULFWB-C, UMLFWB-Cシリーズ寸法表

スタンダード		ウルトラシリーズ		主要寸法 (mm)								
標準型	防錆型	標準型	防錆型	d	D _{h6}	D ₁	L	L _c	L _v	B	H	
S45Cタイプ	SUS304タイプ	S45Cタイプ	SUS304タイプ									
LFWB16-C	MLFWB16-CS	ULFWB16-C	UMLFWB16-CS	16	⁰ _{-0.009}	42	41	88	106	(141)	(79)	(93)
LFWB20-C	MLFWB20-CS	ULFWB20-C	UMLFWB20-CS	20	⁰ _{-0.010}	48	47	98	116	(151)	(82)	(98)
LFWB25-C	MLFWB25-CS	ULFWB25-C	UMLFWB25-CS	25	⁰ _{-0.010}	58	57	134	153	(187)	(91)	(107)
LFWB30-C	MLFWB30-CS	ULFWB30-C	UMLFWB30-CS	30	⁰ _{-0.012}	65	63	144	163	(197)	(96)	(116)
LFWB35-C	MLFWB35-CS	ULFWB35-C	UMLFWB35-CS	35	⁰ _{-0.012}	72	70	158	183	(213)	(102)	(124)
LFWB40-C	MLFWB40-CS	ULFWB40-C	UMLFWB40-CS	40	⁰ _{-0.012}	84	82	178	203	(233)	(114)	(132)

フランジ		クランプ		玉列数	リニアベアリング型番	質量 (kg)	基本定格荷重		動許容モーメント (N・m)	クランプ許容スラスト荷重 (N)
to	Df	T	t				C (N)	Co (N)		
20	72	48	9	5	L16-U×2 ML16-U×2	0.55	1248	1300	16.8	1800 950
22	78	54	10	5	L20-U×2 ML20-U×2	0.70	2083	2020	32.4	2300 1100
30	90	64	11	6	L25-U×2 ML25-U×2	1.28	3517	3570	66.9	2000 1020
35	104	72	12	6	L30-U×2 ML30-U×2	1.75	5273	5010	108.6	1800 870
40	112	80	13	6	L35-U×2 ML35-U×2	2.17	5722	6180	128.1	1370 1200
45	124	94	14	6	L40-U×2 ML40-U×2	3.40	7872	8070	211.0	1780 1300

呼び番号 **U LFWB20 -C -G -4-M6x30**

ウルトラ

型番	標準型	M-防錆型
クランプカラー材質	C S45C+黒染	CS SUS304

グリース

無記号	グリースなし
G	標準グリース
CG	クリーングリース
VG	真空グリース
HG	高温グリース
FG	食品グリース

※グリースの性状P44参照



推奨六角穴付ボルト

軸径 (d)	六角穴付ボルト	
	呼び径	長さ
16~25	M6	25, 30, 35
30~40	M8	35, 40, 45

※上記以外の長さをご希望の場合は、別途お問い合わせ下さい。

*ウルトラシリーズは、ハウジングにウルトラベアリングを組込んでいます。
*クランプ許容スラスト荷重はレバー締付トルク4.5N・mの場合のものです。実際にテストを行い、十分に安全を確認してからご使用ください。