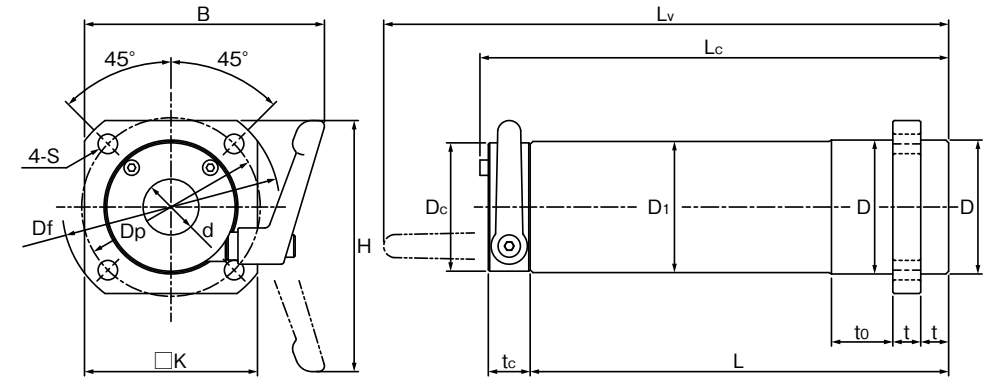


表：型番別クランプ部色仕様

	クランプ用カラー	クランプレバー
LFWLB-MF-C	黒	オレンジ
LFWLB-MF-CS	シルバーグレー	シルバーグレー

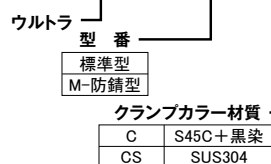


表：LFWLB-MF-C, MLFWLB-MF-C, ULFWLB-MF-C, UMLFWLB-MF-Cシリーズ寸法表

スタンダード		ウルトラシリーズ		主要寸法 (mm)								
標準型	防錆型	標準型	防錆型	d	D _{h6}	D ₁	L	L _c	L _v	B	H	
S45Cタイプ	SUS304タイプ	S45Cタイプ	SUS304タイプ									
LFWLB16MF-C	MLFWLB16MF-CS	ULFWLB16MF-C	UMLFWLB16MF-CS	16	⁰ _{-0.009}	42	41	150	168	(203)	(84)	(86)
LFWLB20AMF-C	MLFWLB20AMF-CS	ULFWLB20AMF-C	UMLFWLB20AMF-CS	20		48	47	150	168	(203)	(86)	(90)
LFWLB20BMF-C	MLFWLB20BMF-CS	ULFWLB20BMF-C	UMLFWLB20BMF-CS					200	218	(253)		
LFWLB25AMF-C	MLFWLB25AMF-CS	ULFWLB25AMF-C	UMLFWLB25AMF-CS	25	⁰ _{-0.010}	58	57	200	219	(253)	(95)	(98)
LFWLB25BMF-C	MLFWLB25BMF-CS	ULFWLB25BMF-C	UMLFWLB25BMF-CS					250	269	(303)		
LFWLB30AMF-C	MLFWLB30AMF-CS	ULFWLB30AMF-C	UMLFWLB30AMF-CS	30		65	63	250	269	(303)	(102)	(106)
LFWLB30BMF-C	MLFWLB30BMF-CS	ULFWLB30BMF-C	UMLFWLB30BMF-CS					300	319	(353)		
LFWLB35AMF-C	MLFWLB35AMF-CS	ULFWLB35AMF-C	UMLFWLB35AMF-CS	35		72	70	250	275	(305)	(107)	(113)
LFWLB35BMF-C	MLFWLB35BMF-CS	ULFWLB35BMF-C	UMLFWLB35BMF-CS					300	325	(355)		
LFWLB40AMF-C	MLFWLB40AMF-CS	ULFWLB40AMF-C	UMLFWLB40AMF-CS	40	⁰ _{-0.012}	84	82	250	275	(305)	(117)	(120)
LFWLB40BMF-C	MLFWLB40BMF-CS	ULFWLB40BMF-C	UMLFWLB40BMF-CS					300	325	(355)		

フランジ								質 量 (kg)	基本定格荷重		動 許 容 モ ー メ ン ト M (N・m)	クランプ許容 スラスト荷重 Fa (N)
to	Df	K	t	Dp	S	Dc	tc		C (N)	Co (N)		
20	72	58	9	58	φ7	41	15	0.70	1248	1300	54.5	1800 950
22	78	62	10	64	φ7	46	15	0.87	2083	2020	83.7	2300 1100
								1.05				
30	90	72	11	76	φ7	56	15	1.59	3517	3570	168.7	2000 1020
								1.85				
35	104	84	12	86	φ9	63	15	2.19	5273	5010	355.3	1800 870
								2.50				
40	112	90	13	94	φ9	70	20	2.77	5722	6180	357.6	1370 1200
								3.14				
45	124	100	14	106	φ9	82	20	4.34	7872	8070	456.4	1780 1300
								4.86				

呼び番号 **U LFWLB20AMF -C -CG -4-M6×30**



グリース

CG	クリーングリース
VG	真空グリース
HG	高温グリース
FG	食品グリース

※グリースの性状P44参照
*Gグリース入りが標準



推奨六角穴付ボルト

軸径 (d)	六角穴付ボルト	
	呼び径	長さ
16~25	M6	25, 30, 35
30~40	M8	35, 40, 45

※上記以外の長さをご希望の場合は、別途お問い合わせ下さい。

*ウルトラシリーズは、ハウジングにウルトラ・メンテナンスフリー リニアベアリングを組込んでいます。
*クランプ許容スラスト荷重はレバー締付トルク4.5N・mの場合のものです。実際にテストを行い、十分に安全を確認してからご使用ください。